

Serie CENTRIBOX CVB / CVT



Cajas de ventilación, fabricadas en **chapa de acero galvanizado**, aislamiento acústico ignífugo (M1) de **espuma de melamina**, ventilador centrífugo de doble aspiración montado sobre **soportes antivibratorios**, rodete de álabes hacia adelante **equilibrado dinámicamente** y motor monofásico o trifásico, según versión.

Pueden ser instaladas en exterior sin necesidad de tapa de intemperie.

Motores

De 4 ó 6 polos, según versiones.

Regulables, excepto modelos de 4 polos.

Con **protector térmico** (de rearme automático, en los modelos monofásicos).

Tensión de alimentación

Monofásicos 230V-50Hz

Trifásicos 230/400V-50Hz

(Ver cuadro de características)



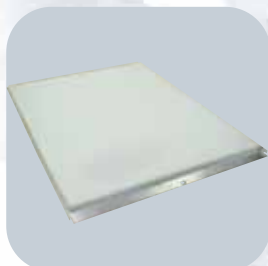
APLICACIONES



CENTRIBOX CVB/CVT

Cajas de ventilación

Bajo nivel sonoro



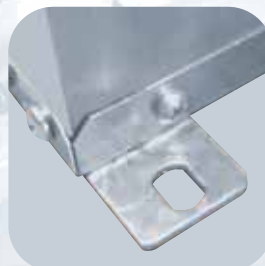
Aislamiento ignífugo (M1) de espuma de melamina, que **reduce** sensiblemente **el ruido**

Caja estanca



Configuración constructiva estanca que permite su instalación en el exterior, sin necesidad de instalar tapa de intemperie

Fácil montaje



Los pies soporte incluidos **facilitan la sujeción** en cualquier posición

Prensaestopas frontal



Prensaestopas frontal que facilita el paso del cable para conexión

Soportes antivibratorios



Soportes **antivibratorios** que evitan la transmisión de ruido a la instalación

Brida rectangular en la aspiración





■ Características técnicas

Es imprescindible comprobar que las características eléctricas (voltaje, intensidad, frecuencia, etc.) del motor que aparecen en la placa del mismo son compatibles con las de la instalación.

Modelo	Curva nº	Velocidad (r.p.m.)	Potencia motor (W) (CV)		Protección	Clase	Intensidad absorbida monofásico 50 Hz 230 V (A)	Intensidad absorbida trifásica 50 Hz		Caudal máximo (m³/h)	Nivel de presión sonora* (dB(A))	Peso (kg)
								230 V (A)	400 V (A)			
6 POLOS												
CVB-180/180-N-72W (7/7)	1	900	72	1/10	IP44	F	0,9	-	-	1410	55	22
CVB-240/180-N-120W (9/7)	2	900	120	1/6	IP44	F	1,7	-	-	2430	60	34
CVB-240/180-N-250W (9/7)	3	900	250	1/3	IP44	F	1,9	-	-	2680	61	35
CVB-240/240-N-120W (9/9)	4	900	120	1/6	IP44	F	1,7	-	-	2600	58	35
CVB-240/240-N-250W (9/9)	5	900	250	1/3	IP44	F	1,9	-	-	2720	61	36
CVB-270/200-N-250W (10/8)	6	900	250	1/3	IP44	F	3,0	-	-	3430	62	41
CVB-270/200-N-370W (10/8)	7	900	370	1/2	IP44	F	4,0	-	-	3950	64	42
CVB-270/270-N-250W (10/10)	8	900	250	1/3	IP44	F	3,0	-	-	3550	61	43
CVB-270/270-N-370W (10/10)	9	900	370	1/2	IP44	F	4,0	-	-	4340	66	44
CVB-320/240-N-550W (12/9)	10	900	550	3/4	IP44	F	5,8	-	-	5400	63	55
CVT-320/240-N-1100W (12/9)	11	900	1100	1,5	IP44	F	-	7,0	4,0	7000	72	55
CVB-320/320-N-550W (12/12)	12	900	550	3/4	IP44	F	5,8	-	-	5670	65	58
CVT-320/320-N-1100W (12/12)	13	900	1100	1,5	IP44	F	-	7,0	4,0	7900	72	58
CVT-380/380-N-2200W (15/15)	18	940	2200	3,0	IP54	F	-	10,4	6,0	11900	71	46
4 POLOS												
CVB/4-180/180-N-150W (7/7)	14	1400	150	1/5	IP44	F	1,3	-	-	1400	59	23
CVB/4-240/240-N-370W (9/9)	15	1400	370	1/2	IP44	F	3,5	-	-	2640	66	38
CVB/4-270/200-N-370W (10/8)	16	1400	370	1/2	IP44	F	4,2	-	-	3160	66	44
CVB/4-270/270-N-550W (10/10)	17	1400	550	3/4	IP44	F	6,2	-	-	3730	67	46

* A descarga libre, en un punto intermedio de la curva de funcionamiento.

■ Características acústicas

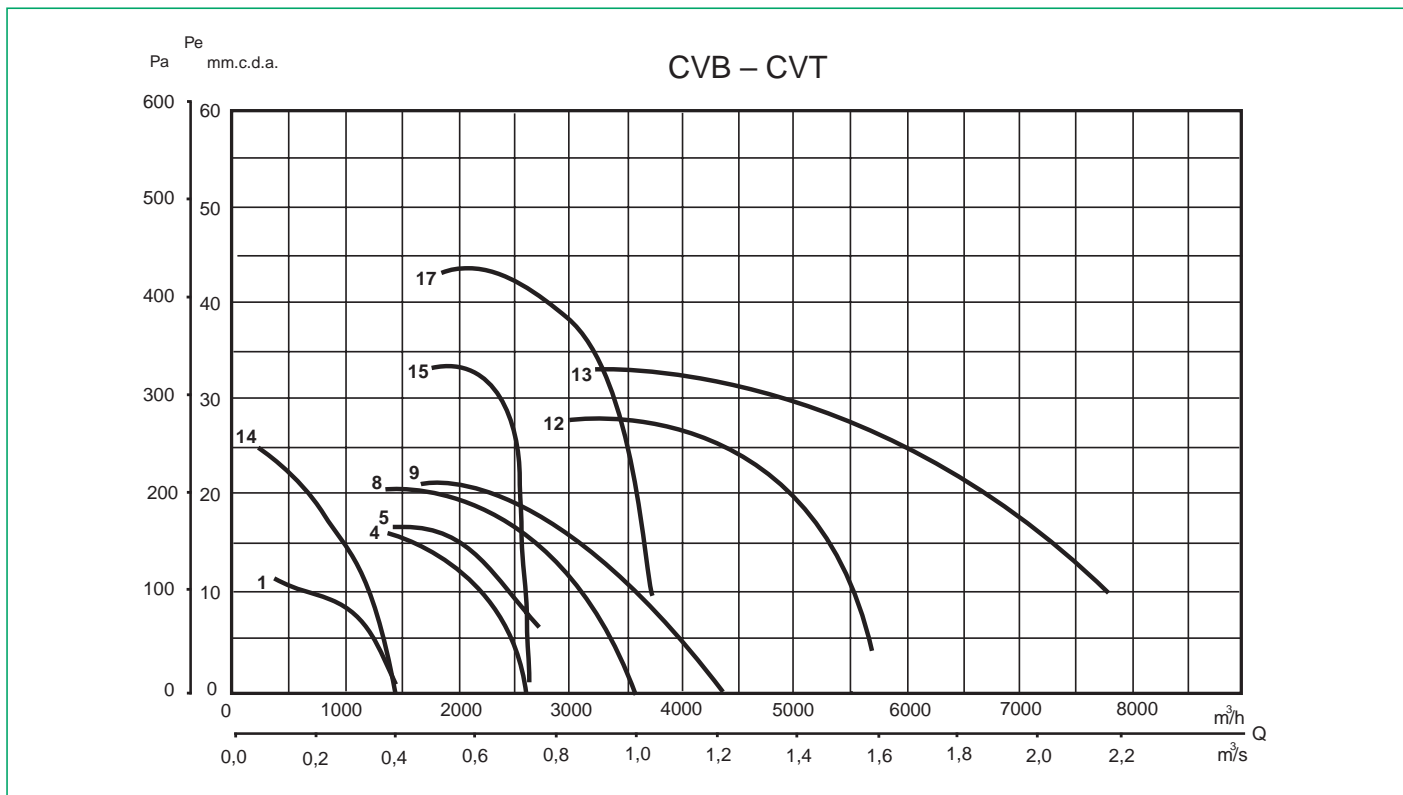
Espectros de presión sonora en dB(A) por banda de frecuencia en Hz: El nivel sonoro -NPS- indicado en los cuadros de características técnicas de los ventiladores S&P, corresponde generalmente a un valor de presión en dB(A), medido en campo libre a una distancia equivalente a tres veces el diámetro de la hélice con un mínimo de 1,5 metros en el caso de los helicoidales, y una distancia de 1,5 metros en el caso de los otros ventiladores, salvo indicaciones específicas.

Modelo		63	125	250	500	1000	2000	4000	8000
CVB-180/180 -N- 72W	ASP	26	30	36	41	39	31	29	21
CVB-180/180 -N- 72W	DESC	26	32	39	45	51	49	46	40
CVB-180/180 -N- 72W	RAD	26	27	29	30	28	21	16	10
CVB-240/180 -N- 120W	ASP	25	34	44	49	45	37	34	24
CVB-240/180 -N- 120W	DESC	25	36	47	53	57	55	51	43
CVB-240/180 -N- 120W	RAD	25	31	37	38	34	27	21	13
CVB-240/180 -N- 250W	ASP	29	37	46	50	46	38	34	24
CVB-240/180 -N- 250W	DESC	29	39	49	54	58	56	51	43
CVB-240/180 -N- 250W	RAD	29	34	39	39	35	28	21	13
CVB-240/240 -N- 120W	ASP	26	34	43	47	43	35	31	21
CVB-240/240 -N- 120W	DESC	26	36	46	51	55	53	48	40
CVB-240/240 -N- 120W	RAD	26	31	36	36	32	25	18	10
CVB-240/240 -N- 250W	ASP	33	40	47	51	46	38	33	24
CVB-240/240 -N- 250W	DESC	33	42	50	55	58	56	50	43
CVB-240/240 -N- 250W	RAD	33	37	40	40	35	28	20	13
CVB-270/200 -N- 250W	ASP	28	37	44	50	46	40	38	29
CVB-270/200 -N- 250W	DESC	28	39	47	54	58	58	55	48
CVB-270/200 -N- 250W	RAD	28	34	37	39	35	30	25	18
CVB-270/200 -N- 370W	ASP	30	39	46	52	48	42	40	31
CVB-270/200 -N- 370W	DESC	30	41	49	56	60	60	57	50
CVB-270/200 -N- 370W	RAD	30	36	39	41	37	32	27	20
CVB-270/270 -N- 250W	ASP	28	37	43	48	45	37	35	26
CVB-270/270 -N- 250W	DESC	28	39	46	52	57	55	52	45
CVB-270/270 -N- 250W	RAD	28	34	36	37	34	27	22	15
CVB-270/270 -N- 370W	ASP	33	42	48	53	50	42	40	31
CVB-270/270 -N- 370W	DESC	33	44	51	57	62	60	57	50
CVB-270/270 -N- 370W	RAD	33	39	41	42	39	32	27	20

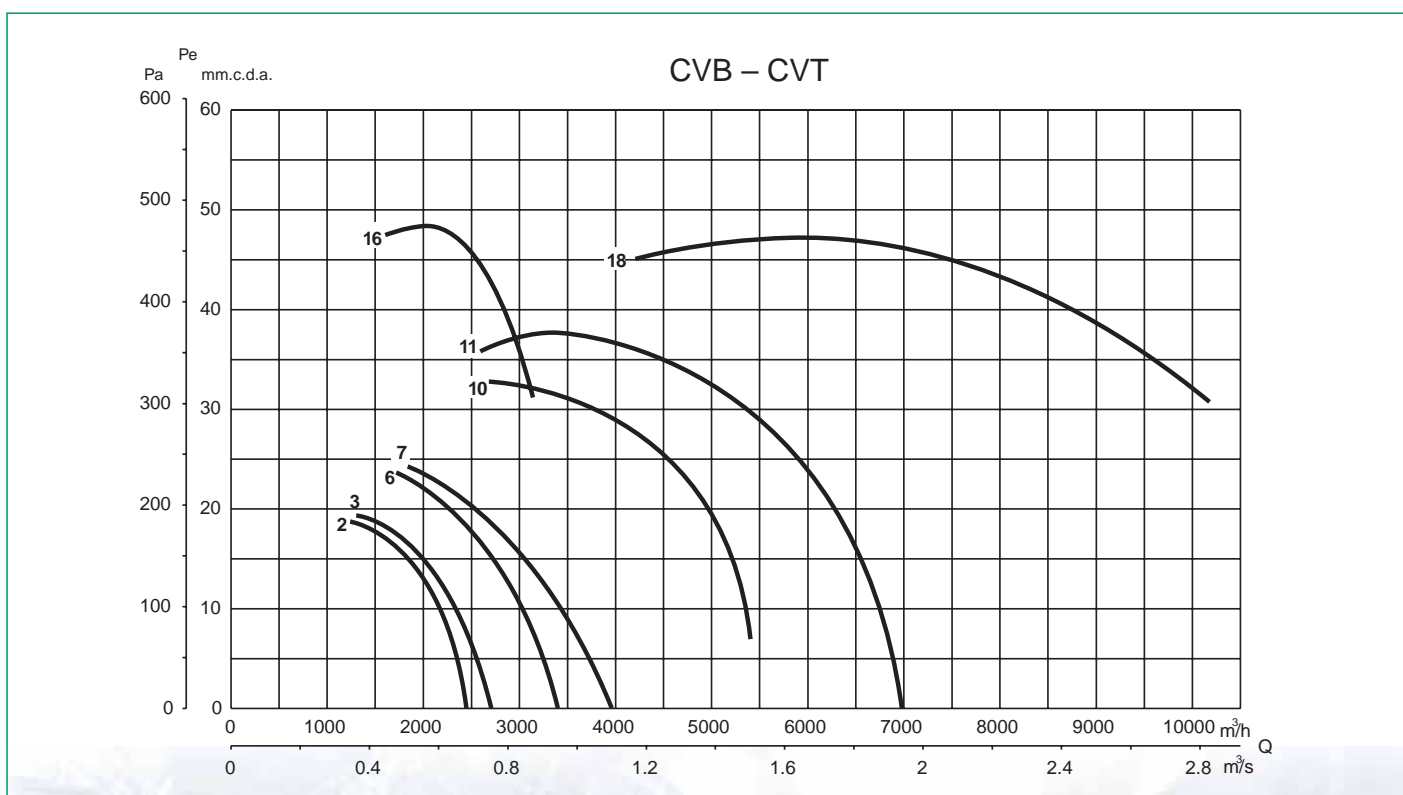
Modelo		63	125	250	500	1000	2000	4000	8000
CVB-320/240 -N- 550W	ASP	33	45	47	51	46	41	39	30
CVB-320/240 -N- 550W	DESC	33	47	50	55	58	59	56	49
CVB-320/240 -N- 550W	RAD	33	42	40	40	35	31	26	19
CVT-320/240 -N- 1100W	ASP	42	54	56	60	55	50	48	39
CVT-320/240 -N- 1100W	DESC	42	56	59	64	67	68	65	58
CVT-320/240 -N- 1100W	RAD	42	51	49	49	44	40	35	28
CVB-320/320 -N- 550W	ASP	35	47	49	53	48	43	41	32
CVB-320/320 -N- 550W	DESC	35	49	52	57	60	61	58	51
CVB-320/320 -N- 550W	RAD	35	44	42	42	37	33	28	21
CVT-320/320 -N- 1100W	ASP	42	54	56	60	55	50	48	39
CVT-320/320 -N- 1100W	DESC	42	56	59	64	67	68	65	58
CVT-320/320 -N- 1100W	RAD	42	51	49	49	44	40	35	28
CVT-380/380 -N- 2200W	ASP	42	52	53	59	54	48	44	36
CVT-380/380 -N- 2200W	DESC	42	54	56	63	66	66	61	55
CVT-380/380 -N- 2200W	RAD	42	49	46	48	43	38	31	25
CVB/4-180/180 -N- 150W	ASP	32	35	40	45	43	35	34	24
CVB/4-180/180 -N- 150W	DESC	32	37	43	49	55	53	51	43
CVB/4-180/180 -N- 150W	RAD	32	32	33	34	32	25	21	13
CVB/4-240/240 -N- 370W	ASP	35	43	50	52	50	42	40	29
CVB/4-240/240 -N- 370W	DESC	35	45	53	56	62	60	57	48
CVB/4-240/240 -N- 370W	RAD	35	40	43	41	39	32	27	18
CVB/4-270/200 -N- 370W	ASP	34	41	48	52	49	43	41	31
CVB/4-270/200 -N- 370W	DESC	34	43	51	56	61	61	58	50
CVB/4-270/200 -N- 370W	RAD	34	38	41	41	38	33	28	20
CVB/4-270/270 -N- 550W	ASP	38	47	52	53	50	43	41	31
CVB/4-270/270 -N- 550W	DESC	38	49	55	57	62	61	58	50
CVB/4-270/270 -N- 550W	RAD	38	44	45	42	39	33	28	20

■ Curvas características

- Q = Caudal en m³/h y m³/s - Pe = Presión estática en mm.c.d.a. y Pa.
- Aire seco normal a 20 °C y 760 mmHg.
- Ensayos realizados de acuerdo a Normas: UNE 100-212-89, BS 848, Part 1; AMCA 210 - 85 y ASHRAE 51-1985.

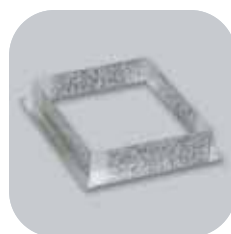


Ver tabla de las características técnicas.



Ver tabla de las características técnicas.

■ Accesorios de montaje



CBR
Bridas Rectangulares
Bridas que se atornillan en lugar de las bridas circulares estándar.

Modelo	Dimensiones nominales de las bridas (mm)
CVB-180/180	CBR-180 x 180
CVB-240/180	CBR 240 x 180
CVB-240/240	CBR 240 x 240
CVB-270/200	CBR 270 x 200
CVB-270/270	CBR 270 x 270
CVB-320/240	CBR 320 x 240
CVB-320/320	CBR 320 x 320



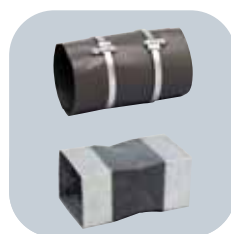
CAC-N
Adaptaciones Circulares
Panel con brida circular que se atornilla en lugar de la brida rectangular, a la aspiración de la caja.

Modelo	Modelo de adaptación	Diámetro nominal de la brida (mm)
CVB-180	CAC - 250 N	250
CVB-240	CAC - 355 N	355
CVB-270	CAC - 400 N	400
CVB / T-320	CAC - 500 N	500



CRC
Reducciones Circulares
Accesorios que permiten la conexión de un tubo circular de diámetro inferior al diámetro de la brida estándar.

Modelo	Reducciones nominales disponibles (mm)		
CVB-180	CRC - 250/200	-	
CVB-240	CRC - 355/315	CRC - 355/250	
CVB-270	CRC - 400/355	CRC - 400/315	CRC - 400/250
CVB / T-320	CRC - 500/450	CRC - 500/400	CRC - 500/315



KAA-KAD
Acoplamiento Elásticos
Acoplamiento circular KAA.
Acoplamiento rectangular KAD.

Modelo	Rectangular		Circular	
	Impulsión+CBR	Aspiración	Impulsión	Aspiración+CAC
CVB-180	KAD - 250 x 250	KAD - 325 x 325	KAA - 250	KAA - 250
CVB-240	KAD - 350 x 350	KAD - 400 x 400	KAA - 355	KAA - 355
CVB-270	KAD - 400 x 400	KAD - 450 x 450	KAA - 400	KAA - 400
CVB / T-320	KAD - 450 x 450	KAD - 500 x 500	KAA - 500	KAA - 500



KSE
Soportes Elásticos
Antivibratorios de goma que permiten amortiguar las vibraciones y atenuar el nivel sonoro de la instalación.
(1KSE = 4 soportes en una bolsa).

Modelo	Modelo KSE
CVB-180	KSE - 45
CVB-240	KSE - 45
CVB-270	KSE - 45
CVB / T-320	KSE - 45



APC
Viseras Descarga
Visera con malla para montar en la descarga.
(ver págs. gama accesorios montaje)

Modelo	Modelo de visera	Diámetro Ø nominal
CVB-180	APC-250	250
CVB-240	APC-355	355
CVB-270	APC-400	400
CVB/T-320	APC-500	500

■ Accesorios de montaje



CVA

Visera Aspiración

Viseras con malla para montar en la aspiración de las cajas.
Este accesorio opcional se suministra montado en la caja.

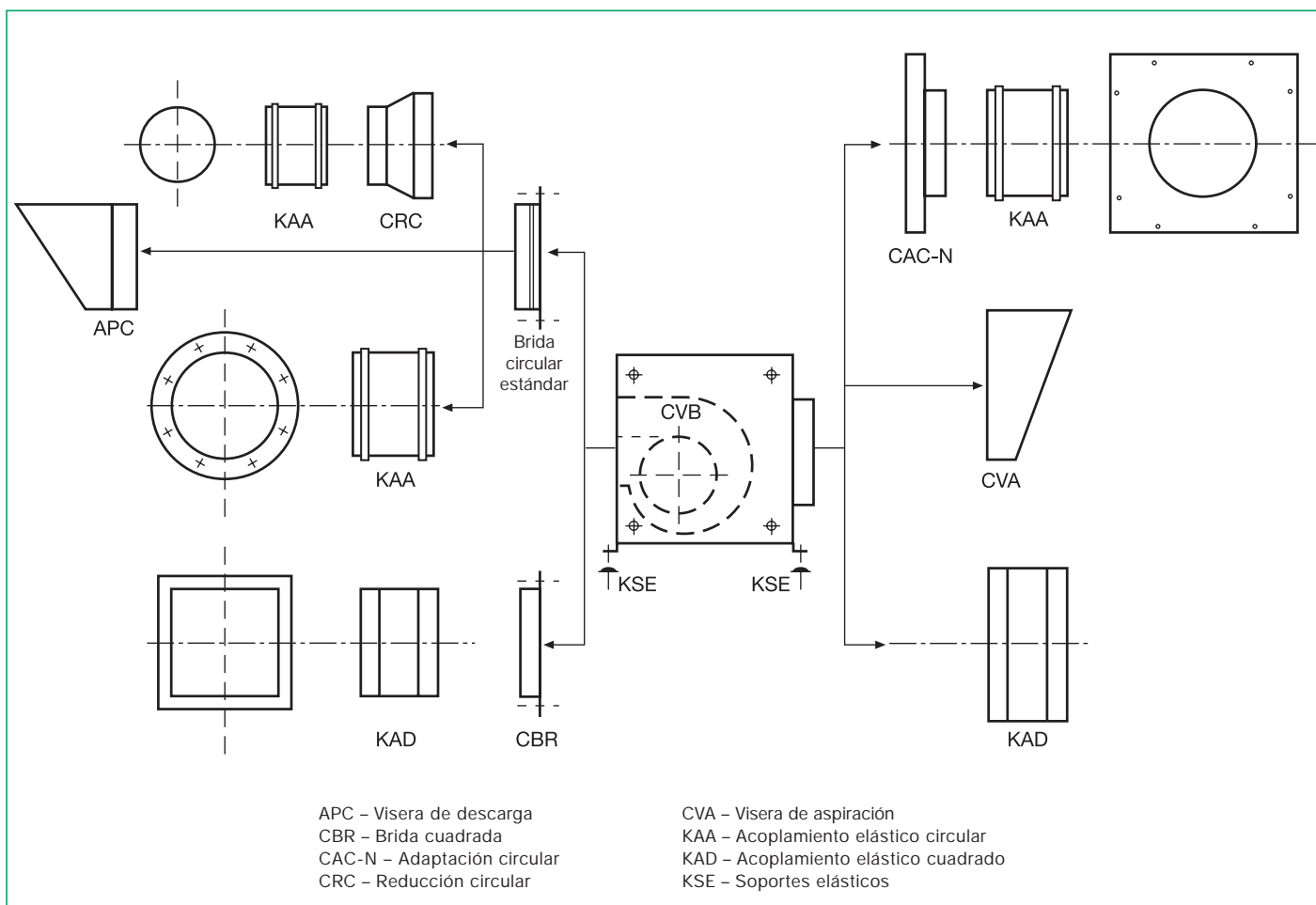
Modelo	Modelo CVA
CVB-180	CVA-7
CVB-240	CVA-9
CVB-270	CVA-10
CVB/T-320	CVA-12
CVT-380	CVA-15 (CVD-15 para montar en la descarga)



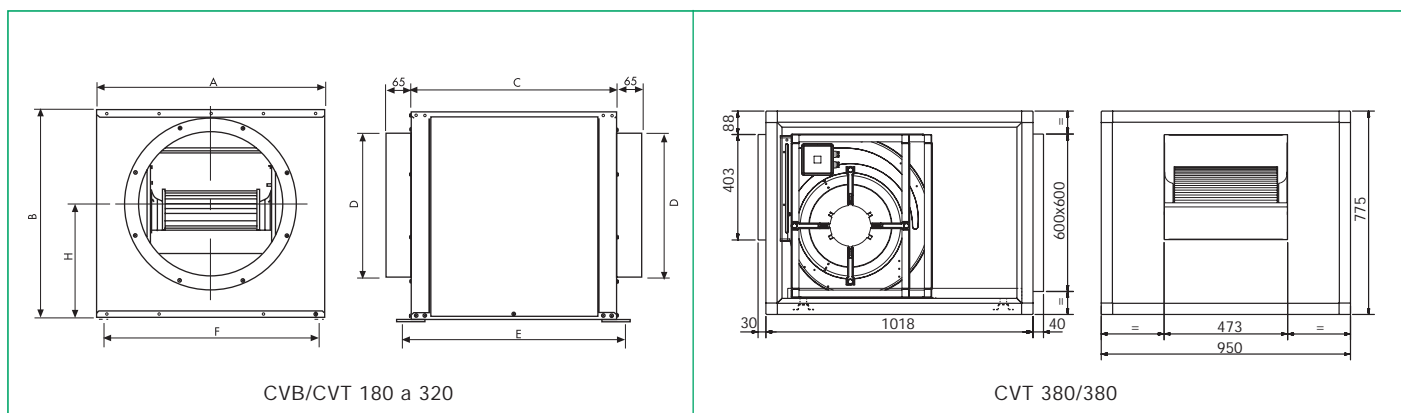
SIL

Atenuadores acústicos

■ Opciones de montaje



■ Dimensiones (mm)



M x N: Brida de entrada / M = Anchura x N = Altura (ver esquema de montajes).

Model	A	B	C	Ø D	E	F	H
CVB-180/180	455	441	408	250	436	422	245
CVB-240/180	565	521	508	355	536	532	282
CVB-240/240	565	521	508	355	536	532	282
CVB-270/200	605	581	558	400	586	572	322
CVB-270/270	605	581	558	400	586	572	322
CVB/T-320/240	685	669	608	500	636	652	376
CVB/T-320/320	685	669	608	500	636	652	376